

## Камера шоковой заморозки ШОКК-203

Камера шоковой заморозки ШОКК-203 предназначена для быстрого охлаждения и замораживания различных пищевых продуктов-полуфабрикатов, разложенных на 3 тележки, для дальнейшего их хранения на низкотемпературных складах предприятий общественного питания. Масса продуктов для заморозки от температуры 90 градусов составляет 375 кг, от комнатной температуры - 450 кг.

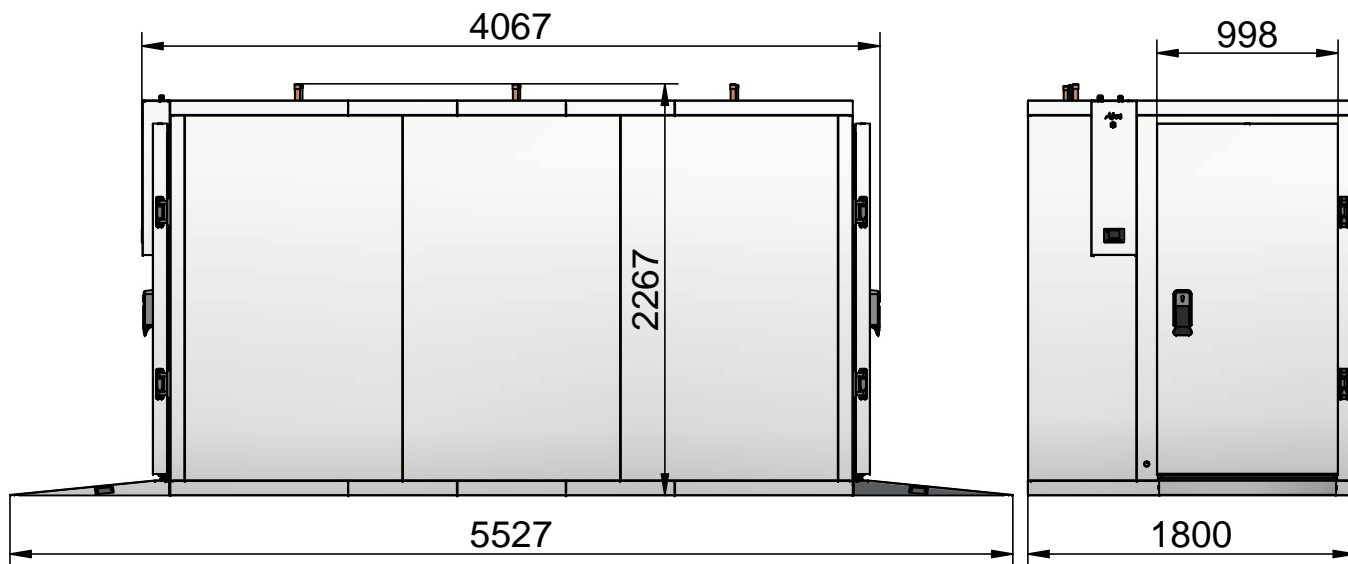
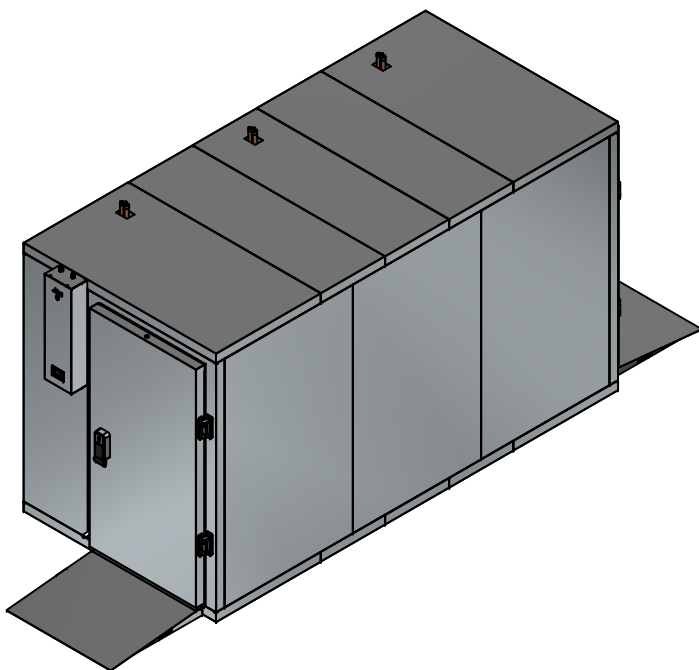
Камера проходная, сборная, панели скрепляются между собой эксцентриковыми замками.

Стенки, пол и потолок камеры представляют собой сэндвич-панели из высококачественной нержавеющей стали толщиной 80 мм. Двери камеры навесные, распашные, оснащены низкотемпературным уплотнителем с подогревом и двусторонним замком. Пандусы для заезда тележек оснащены обогревом порога и, как и пол камеры, выполнены из рифленого нержавеющей листа, предотвращающего скольжение и выдерживающего высокие удельные нагрузки.

Внутри камеры установлены три воздухоохладителя с двумя вентиляторами каждый, обеспечивающие эффективное охлаждение внутреннего объема камеры. Управление камерой осуществляется с дисплея контроллера. Для контроля заморозки продукта используется подогреваемый щуп. Оттайка испарителей осуществляется горячим газом.

Агрегат на основе спарки спиральных компрессоров и конденсатор - выносного типа, соединяется с камерой посредством медных трубопроводов.

Камера поставляется в разобранном виде, в упаковках.



	Наименование параметра	Величина параметра
1.	Наименование изделия	ШОКК-203
1.	Код изделия	19609
2.	Масса продукта для заморозки от 90°C, кг	375
3.	Масса продукта для заморозки от 20°C, кг	450
4.	Материал внутренней отделки панелей	нерж. сталь
5.	Материал наружной отделки панелей	нерж. сталь
6.	Типоразмер емкостей для продукта	GN 2/1 или 600x800
7.	Полезный объем камеры, куб. м	6,42
8.	Мин. температура полезного объема, °C	-40
9.	Род тока питания камеры	1/N/PE 230В 50Гц
10.	Род тока питания агрегата	3/N/PE 400/230В 50Гц
11.	Макс. потребление электроэнергии, кВт ч	18,3
12.	Установившееся энергопотребление, кВт ч	3,6
13.	Макс. потребляемый ток, А	85,7
14.	Тип холодильного агрегата и конденсатора	выносной
15.	Тип хладагента	R404A
16.	Масса камеры, кг не более	1150

**По вопросам продаж и поддержки обращайтесь:**

<b>Архангельск</b> (8182)63-90-72	<b>Казань</b> (843)206-01-48	<b>Новокузнецк</b> (3843)20-46-81	<b>Смоленск</b> (4812)29-41-54
<b>Астана</b> +7(7172)727-132	<b>Калининград</b> (4012)72-03-81	<b>Новосибирск</b> (383)227-86-73	<b>Сочи</b> (862)225-72-31
<b>Астрахань</b> (8512)99-46-04	<b>Калуга</b> (4842)92-23-67	<b>Омск</b> (3812)21-46-40	<b>Ставрополь</b> (8652)20-65-13
<b>Барнаул</b> (3852)73-04-60	<b>Кемерово</b> (3842)65-04-62	<b>Орел</b> (4862)44-53-42	<b>Сургут</b> (3462)77-98-35
<b>Белгород</b> (4722)40-23-64	<b>Киров</b> (8332)68-02-04	<b>Оренбург</b> (3532)37-68-04	<b>Тверь</b> (4822)63-31-35
<b>Брянск</b> (4832)59-03-52	<b>Краснодар</b> (861)203-40-90	<b>Пенза</b> (8412)22-31-16	<b>Томск</b> (3822)98-41-53
<b>Владивосток</b> (423)249-28-31	<b>Красноярск</b> (391)204-63-61	<b>Пермь</b> (342)205-81-47	<b>Тула</b> (4872)74-02-29
<b>Волгоград</b> (844)278-03-48	<b>Курск</b> (4712)77-13-04	<b>Ростов-на-Дону</b> (863)308-18-15	<b>Тюмень</b> (3452)66-21-18
<b>Вологда</b> (8172)26-41-59	<b>Липецк</b> (4742)52-20-81	<b>Рязань</b> (4912)46-61-64	<b>Ульяновск</b> (8422)24-23-59
<b>Воронеж</b> (473)204-51-73	<b>Магнитогорск</b> (3519)55-03-13	<b>Самара</b> (846)206-03-16	<b>Уфа</b> (347)229-48-12
<b>Екатеринбург</b> (343)384-55-89	<b>Москва</b> (495)268-04-70	<b>Санкт-Петербург</b> (812)309-46-40	<b>Хабаровск</b> (4212)92-98-04
<b>Иваново</b> (4932)77-34-06	<b>Мурманск</b> (8152)59-64-93	<b>Саратов</b> (845)249-38-78	<b>Челябинск</b> (351)202-03-61
<b>Ижевск</b> (3412)26-03-58	<b>Набережные Челны</b> (8552)20-53-41	<b>Севастополь</b> (8692)22-31-93	<b>Череповец</b> (8202)49-02-64
<b>Иркутск</b> (395) 279-98-46	<b>Нижний Новгород</b> (831)429-08-12	<b>Симферополь</b> (3652)67-13-56	<b>Ярославль</b> (4852)69-52-93

**Киргизия** (996)312-96-26-47      **Казахстан** (772)734-952-31      **Таджикистан** (992)427-82-92-69

**Эл. почта:** [atz@nt-rt.ru](mailto:atz@nt-rt.ru) || **Сайт:** <http://abat.nt-rt.ru/>