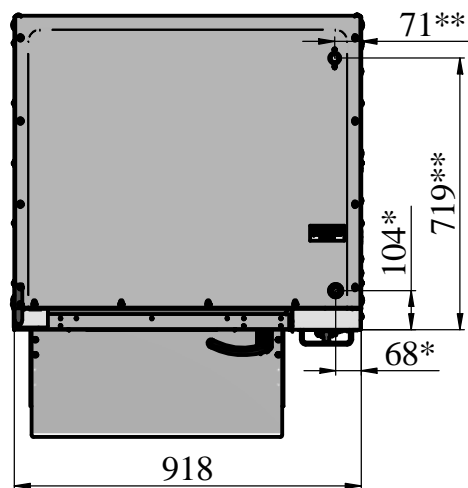
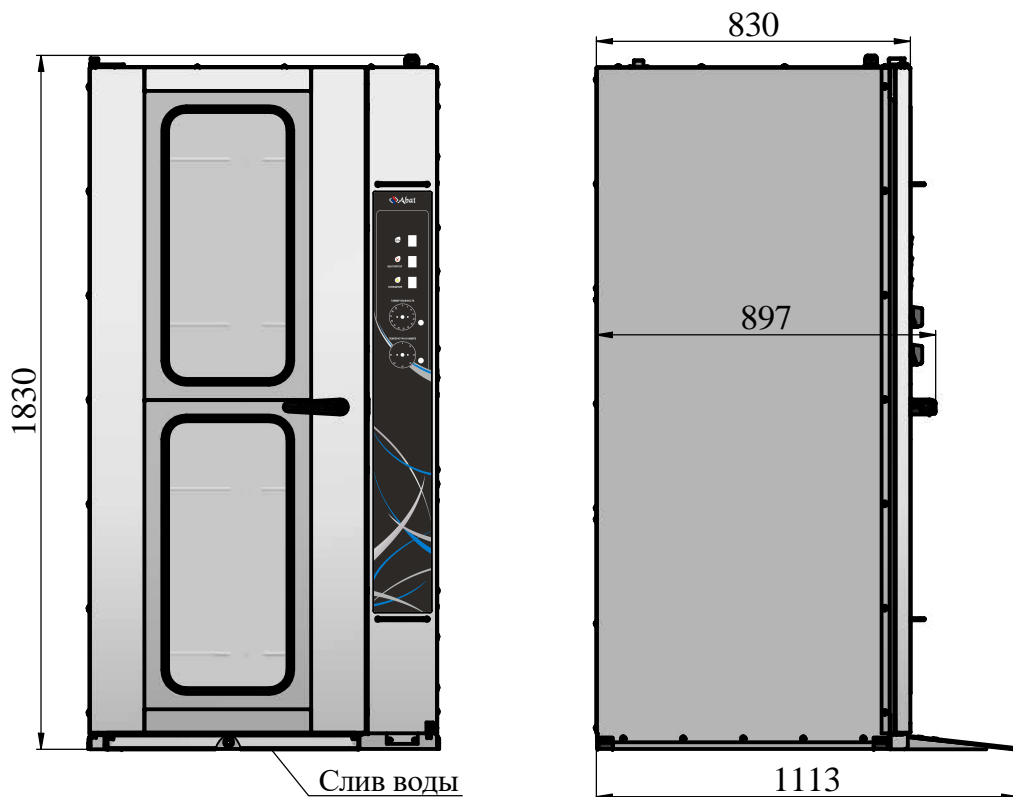


Шкаф расстоечный тепловой ШРТ-16М (черный дизайн, 2 стекла)



*- подвод электропитания

** - подвод воды

Шкаф расстоечный тепловой ШРТ-16М предназначен для расстойки хлебобулочных и кондитерских изделий. Используется с тележкой-шпилькой ТШГ производства ООО "ЭЛИНОКС". Шкаф используется на предприятиях общественного питания как самостоятельно, так и совместно с РПШ (Ротационный пекарский шкаф). Основной режим работы расстойка продукта при температуре от 30°C до 85°C. Пароувлажнение достигается испарением влаги из ванночки под действием ТЭНа подогрева воды, таймер влажности позволяет задавать время работы данного ТЭНа. Долив воды в ванночку происходит автоматически. Стеклопанель и подсветка камеры позволяют легко контролировать процесс расстойки. Вентилятор, вынесенный из зоны нагрева, обеспечивает циркуляцию горячего воздуха с верхней части шкафа в нижнюю. В основании рабочей камеры имеется слив для удаления излишков влаги. Подвод электропитания и подвод воды находится на крыше изделия.

Наименование параметра	Величина параметра
1 Код изделия	2757
2 Номинальное напряжение, В	230
3 Род тока	однофазный переменный
4 Частота тока, Гц	50
5 Номинальная потребляемая мощность электроприборов, кВт: - ТЭН-ов (нагрев камеры+ТЭН подогрева воды); - ламп освещения; - вентилятора; - суммарная	2,4+0,8=3,2 2x0,25=0,05 0,03 3,3
6 Количество ТЭН-ов (нагрев камеры+ТЭН подогрева воды), шт.	1+1
7 Количество терморегуляторов, шт.	1
8 Расход электроэнергии для поддержания температуры 40°C, кВт•ч, не более	0,8
9 Диапазон регулирования температуры воздуха в рабочей камере, °C	от 30 до 85
10 Рабочая температура в объеме при установке терморегулятора на 40°C, °C, не менее:	40±5
11 Время разогрева шкафа до рабочей температуры 40°C, мин, не более	12
12 Уровень влажности в объеме шкафа, %	от 50 до 90
13 Суммарная комбинированная освещенность в рабочей камере шкафа, ЛК, не менее	300
14 Полезный объем камеры, м³	0,94
15 Габаритные размеры камеры ДхШхВ, мм	650x700x1630
16 Количество устанавливаемых тележек ТШГ, шт.	1
17 Габаритные размеры, мм, не более: - ширина / ширина с порогом; - длина; - высота	897 / 1113 918 1830
18 Масса, кг, не более	170

По вопросам продаж и поддержки обращайтесь:

Архангельск (8182)63-90-72	Казань (843)206-01-48	Новокузнецк (3843)20-46-81	Смоленск (4812)29-41-54
Астана +7(7172)727-132	Калининград (4012)72-03-81	Новосибирск (383)227-86-73	Сочи (862)225-72-31
Астрахань (8512)99-46-04	Калуга (4842)92-23-67	Омск (3812)21-46-40	Ставрополь (8652)20-65-13
Барнаул (3852)73-04-60	Кемерово (3842)65-04-62	Орел (4862)44-53-42	Сургут (3462)77-98-35
Белгород (4722)40-23-64	Киров (8332)68-02-04	Оренбург (3532)37-68-04	Тверь (4822)63-31-35
Брянск (4832)59-03-52	Краснодар (861)203-40-90	Пенза (8412)22-31-16	Томск (3822)98-41-53
Владивосток (423)249-28-31	Красноярск (391)204-63-61	Пермь (342)205-81-47	Тула (4872)74-02-29
Волгоград (844)278-03-48	Курск (4712)77-13-04	Ростов-на-Дону (863)308-18-15	Тюмень (3452)66-21-18
Вологда (8172)26-41-59	Липецк (4742)52-20-81	Рязань (4912)46-61-64	Ульяновск (8422)24-23-59
Воронеж (473)204-51-73	Магнитогорск (3519)55-03-13	Самара (846)206-03-16	Уфа (347)229-48-12
Екатеринбург (343)384-55-89	Москва (495)268-04-70	Санкт-Петербург (812)309-46-40	Хабаровск (4212)92-98-04
Иваново (4932)77-34-06	Мурманск (8152)59-64-93	Саратов (845)249-38-78	Челябинск (351)202-03-61
Ижевск (3412)26-03-58	Набережные Челны (8552)20-53-41	Севастополь (8692)22-31-93	Череповец (8202)49-02-64
Иркутск (395) 279-98-46	Нижний Новгород (831)429-08-12	Симферополь (3652)67-13-56	Ярославль (4852)69-52-93

Киргизия (996)312-96-26-47 **Казахстан** (772)734-952-31 **Таджикистан** (992)427-82-92-69

Эл. почта: atz@nt-rt.ru || **Сайт:** <http://abat.nt-rt.ru/>